

**PER INFORMAZIONI PIÙ DETTAGLIATE RIVOLGERSI AL CONCESSIONARIO DI ZONA - FOR FURTHER INFORMATION PLEASE KINDLY APPLY TO OUR DEALERS**

- pag. 1** TELAIO MINICROSS BLU - MINICROSS BLUE FRAME
- pag. 2** TELAIO MINICROSS BLU mod. 2002 - MINICROSS mod. 2002 BLUE FRAME
- pag. 3** TELAIO MINICROSS BASE mod. 2004 - MINICROSS BASE mod. 2004 FRAME
- pag. 4** TELAIO MINICROSS RACING mod. 2004 - MINICROSS RACING mod. 2004 FRAME
- pag. 5** TELAIO MINIMOTARD BLU - MINIMOTARD BLUE FRAME
- pag. 6** TELAIO MINIMOTARD mod. 2004 - MINIMOTARD mod. 2004 FRAME
- pag. 7** TELAIO XP 4T CROSS 110 c.c. - XP 4T CROSS 110 c.c. FRAME
- pag. 8** TELAIO XP 4T MOTARD 110 c.c. - XP 4T MOTARD 110 c.c. FRAME
- pag. 9** TELAIO XP 4T 14"-12" WHEELS 110 c.c. - XP 4T 14"-12" WHEELS 110 c.c. FRAME
- pag. 10** TELAIO XP 4 STREET 125/50 c.c. - XP 4 STREET 125/50 c.c. FRAME
- pag. 11** TELAIO XP 4 OFF ROAD 125 c.c. - XP 4 OFF ROAD 125 c.c. FRAME
- pag. 12** TELAIO XP 65 R - XP 65 R FRAME
- pag. 13** TELAIO XP 65 R 2008/2010 - XP 65 R 2008/2010 FRAME
- pag. 14** IMPIANTO ELETTRICO XP 4 STREET/OFF ROAD - XP 4 STREET/OFF ROAD ELECTRIC SYSTEM
- pag. 14** LISTA RICAMBI TELAIO - FRAME SPARE PARTS
- pag. 18** RICAMBI FRENI IDRAULICI FORMULA - FORMULA HYDRAULIC BRAKES SPARE PARTS
- pag. 19** RICAMBI FRENI IDRAULICI AJP - AJP HYDRAULIC BRAKES SPARE PARTS



**CLICCA PER ACQUISTARE**  
**CLICK TO BUY**



**CONTATTA I RIVENDITORI**  
**CONTACT OUR DEALERS**

- Caratteristiche tecniche ed estetiche possono essere soggette a modifiche senza preavviso.

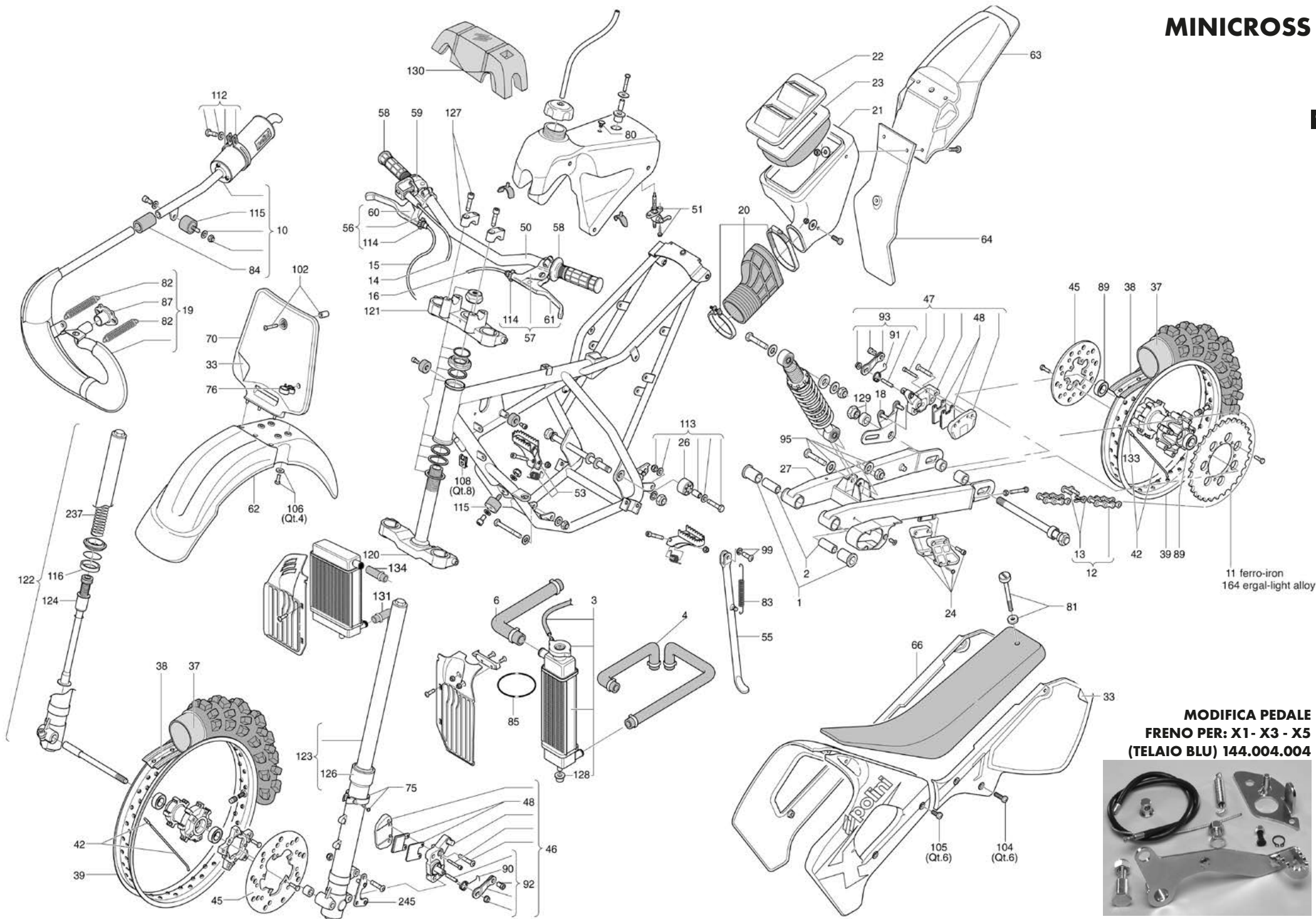
- Destinate esclusivamente ad uso agonistico sportivo. Ne è vietato l'uso su strada pubblica.

© POLINI MOTORI SPA, TUTTI I DIRITTI RISERVATI. I CONTENUTI DI QUESTO CATALOGO POSSONO ESSERE UTILIZZATI LIBERAMENTE A PATTO DI CITARE LA FONTE ED IL COLLEGAMENTO ALLE PAGINE INTERESSATE.

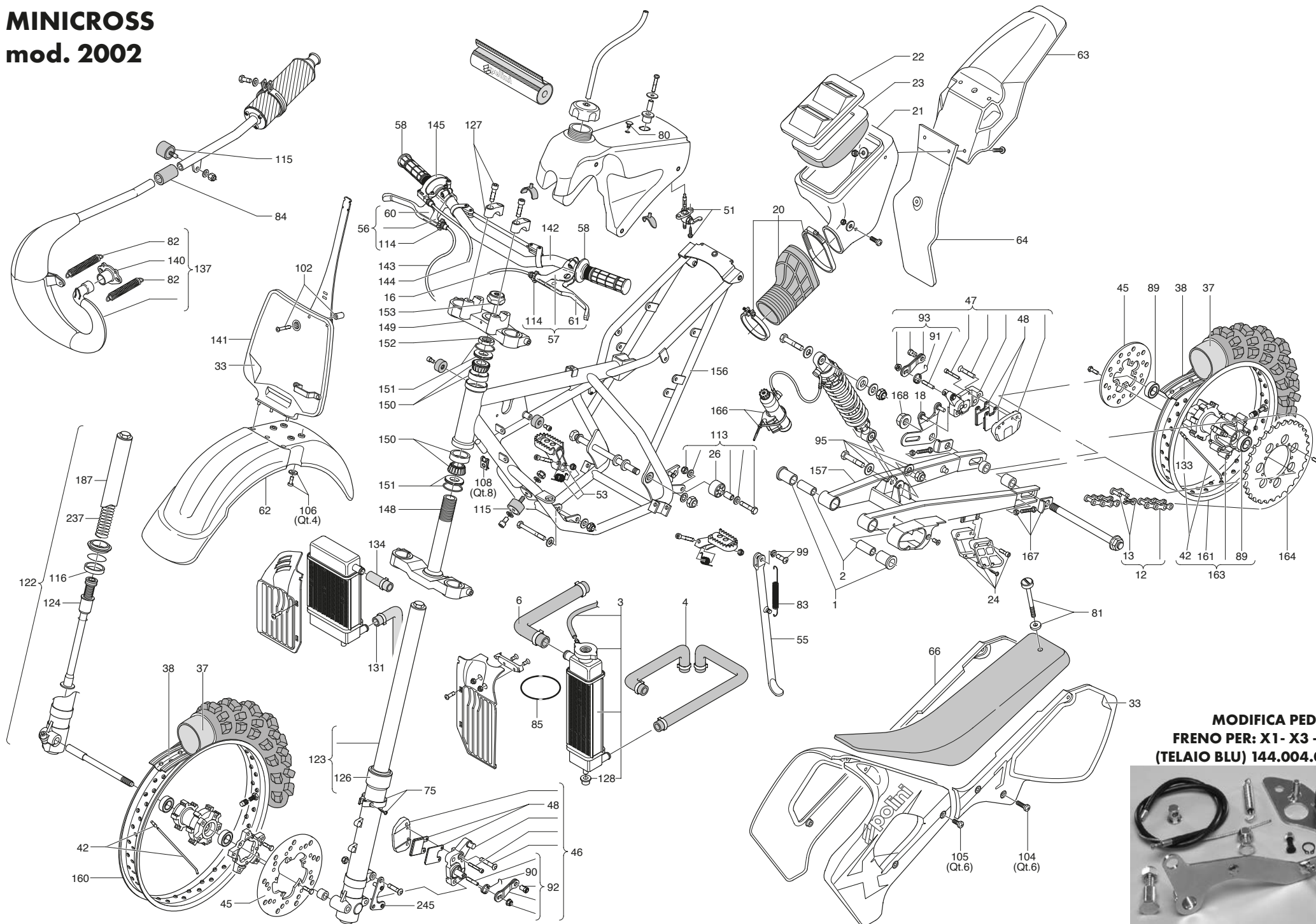
- Specifications and esthetic characteristics are subject to be changed without notice.

- They are intended solely for competition-sports usage. Use on public highways is prohibited.

© POLINI MOTORI SPA, ALL RIGHTS RESERVED. THE CATALOGUE CONTENTS CAN BE FREELY USED ON CONDITION THAT THE SOURCE AND THE LINK TO THE INTEREST PAGES ARE QUOTED.



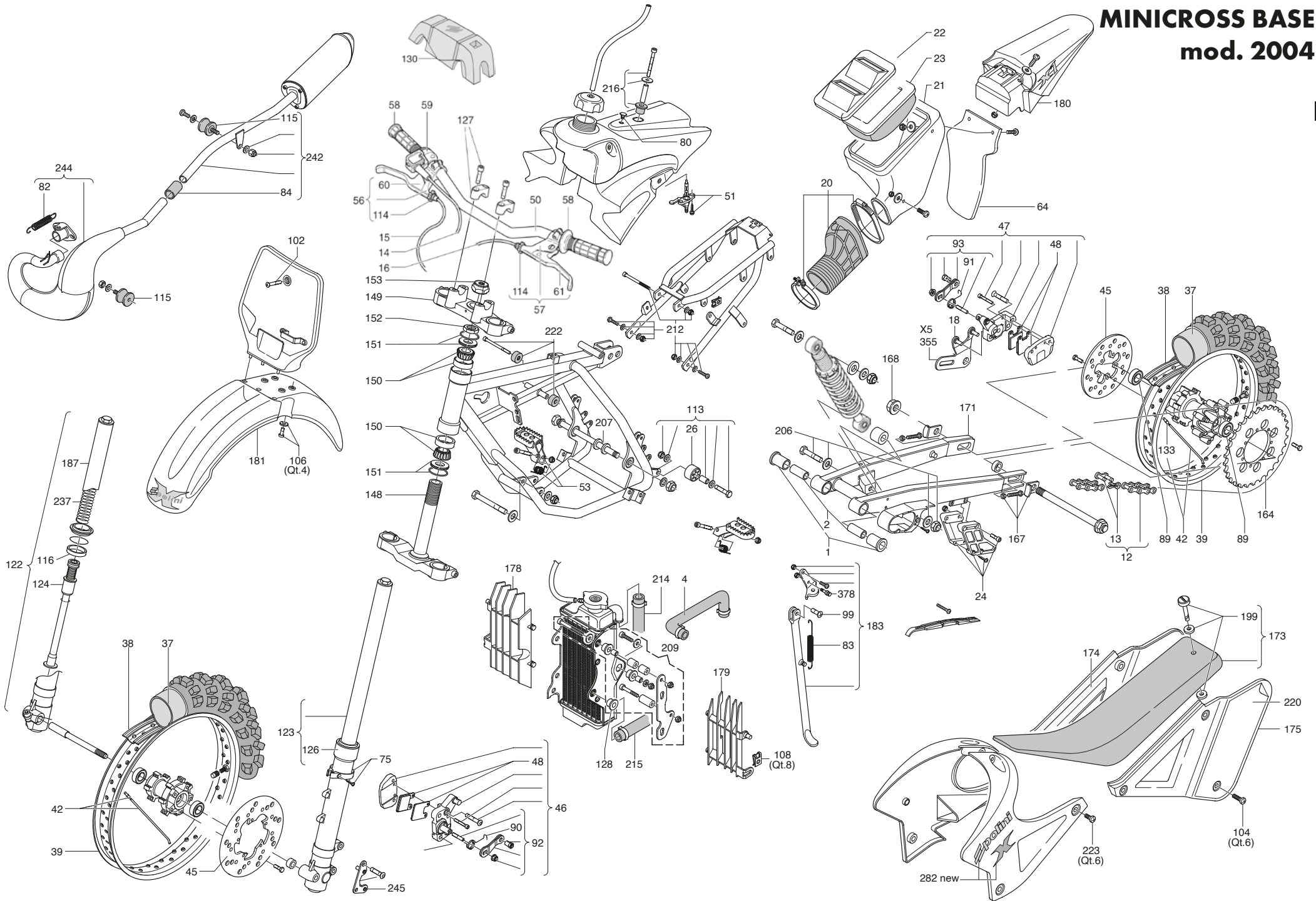
# MINICROSS mod. 2002



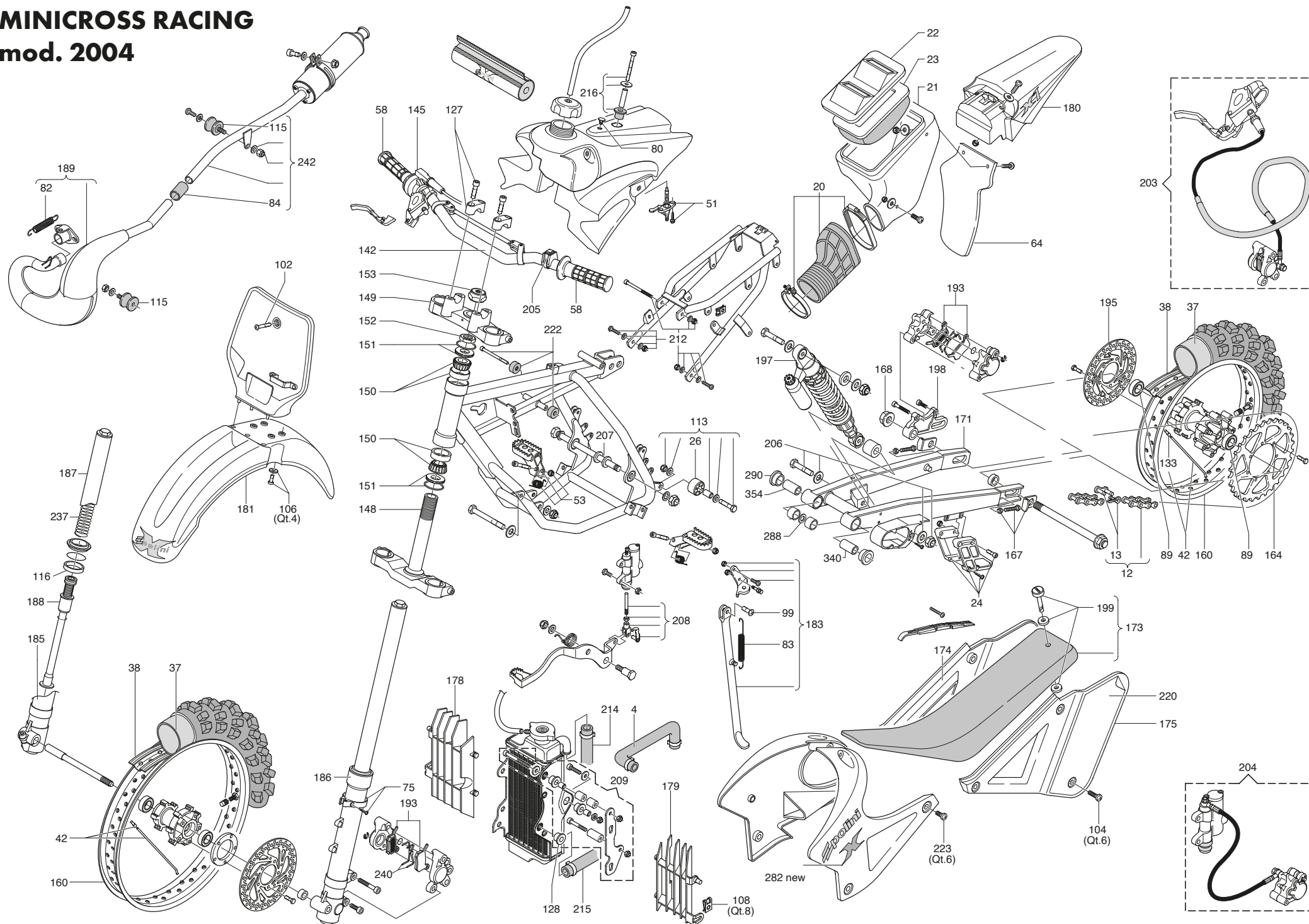
**MODIFICA PEDALE**  
**FRENO PER: X1- X3 - X5**  
**(TELAIO BLU) 144.004.004**

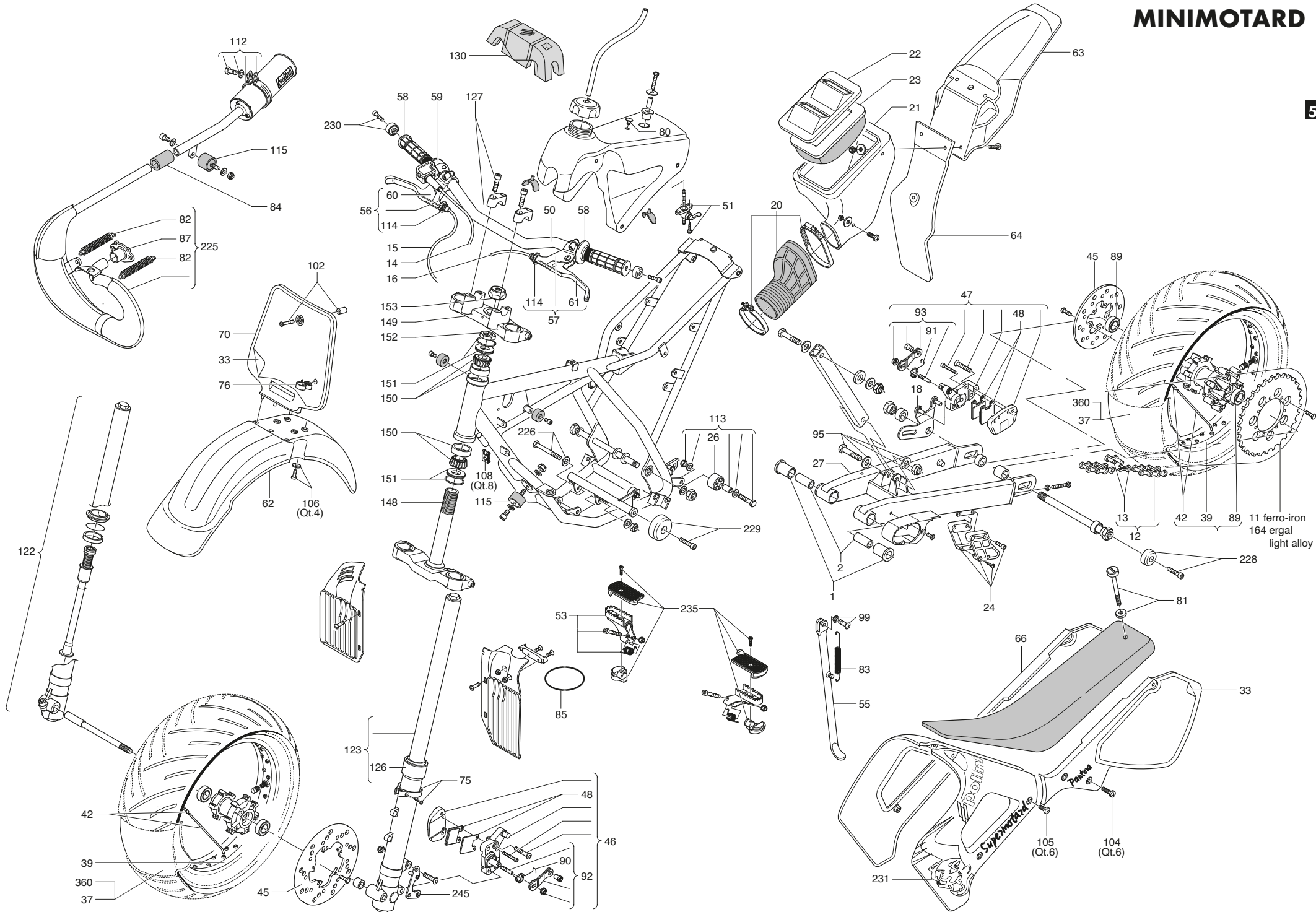


# MINICROSS BASE mod. 2004

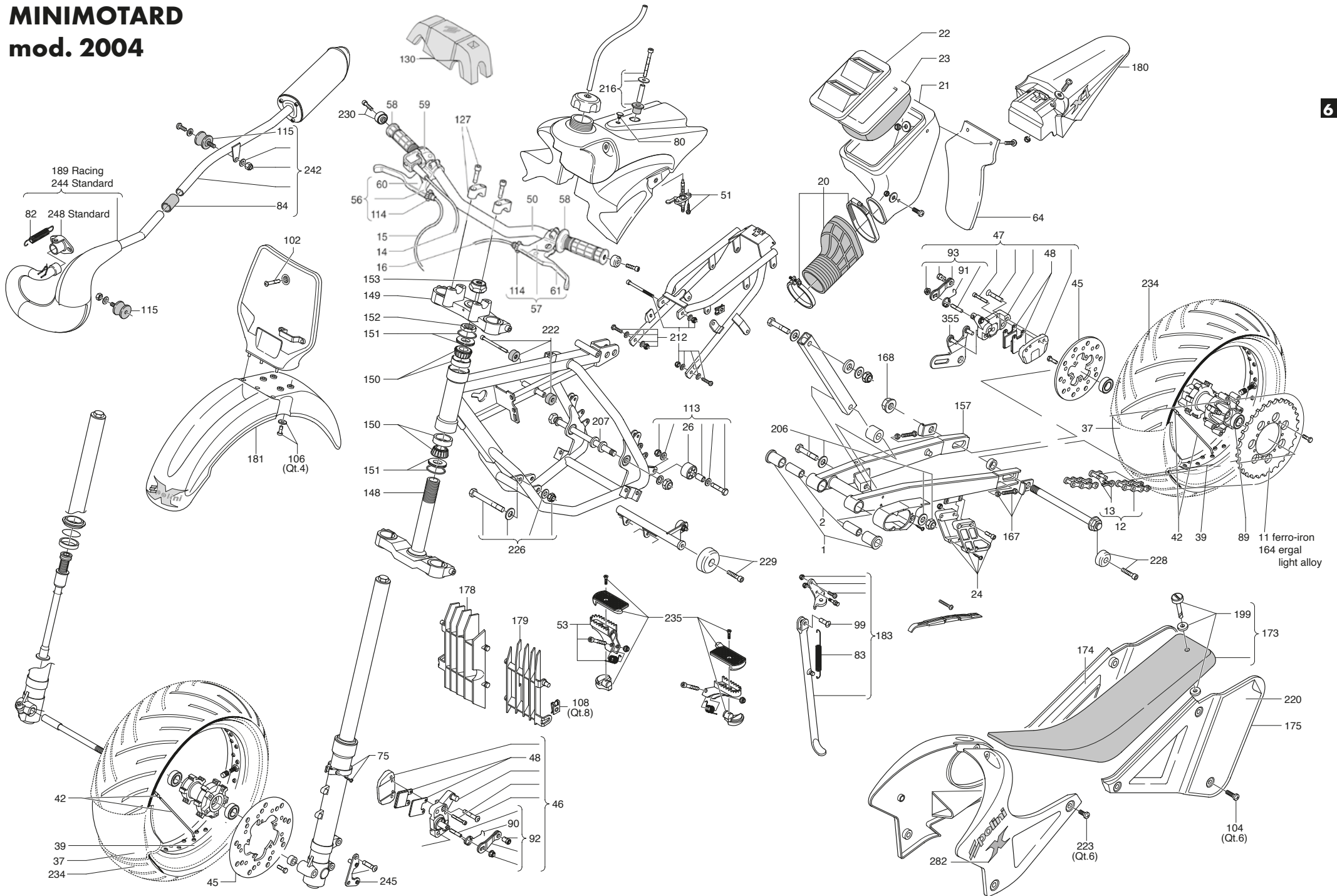


# MINICROSS RACING mod. 2004

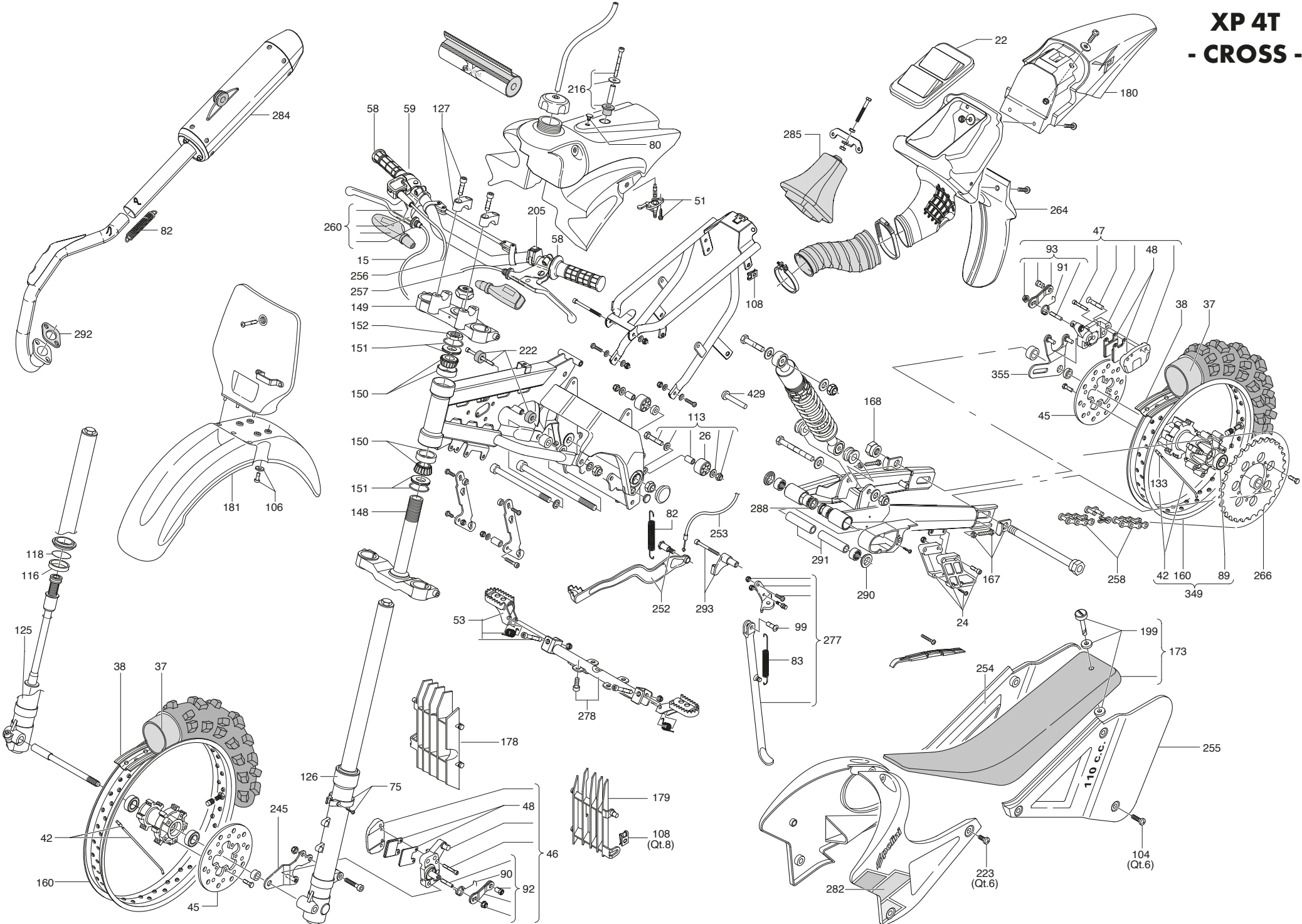




# MINIMOTARD mod. 2004

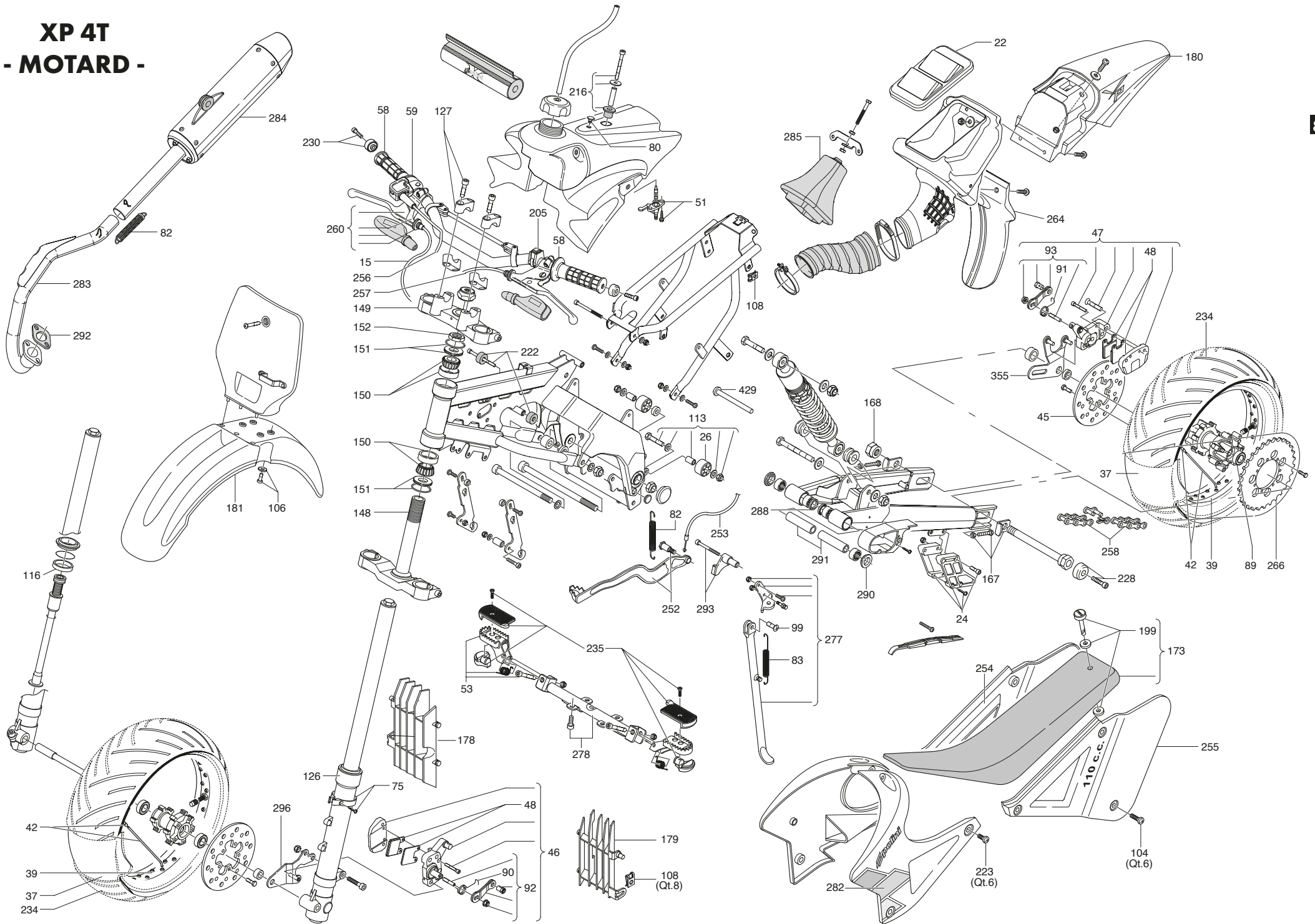


# XP 4T - CROSS -

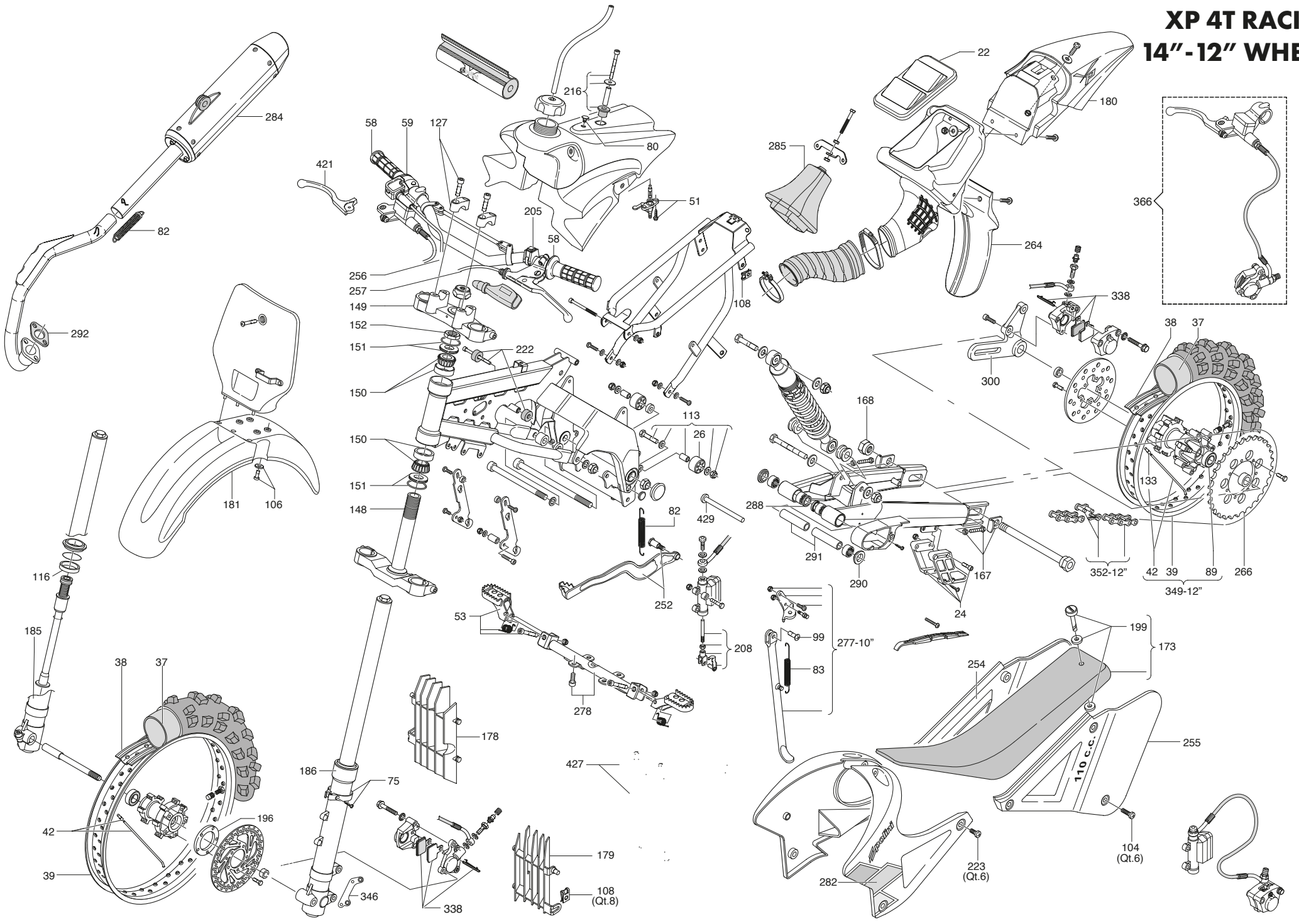




# XP 4T - MOTARD -

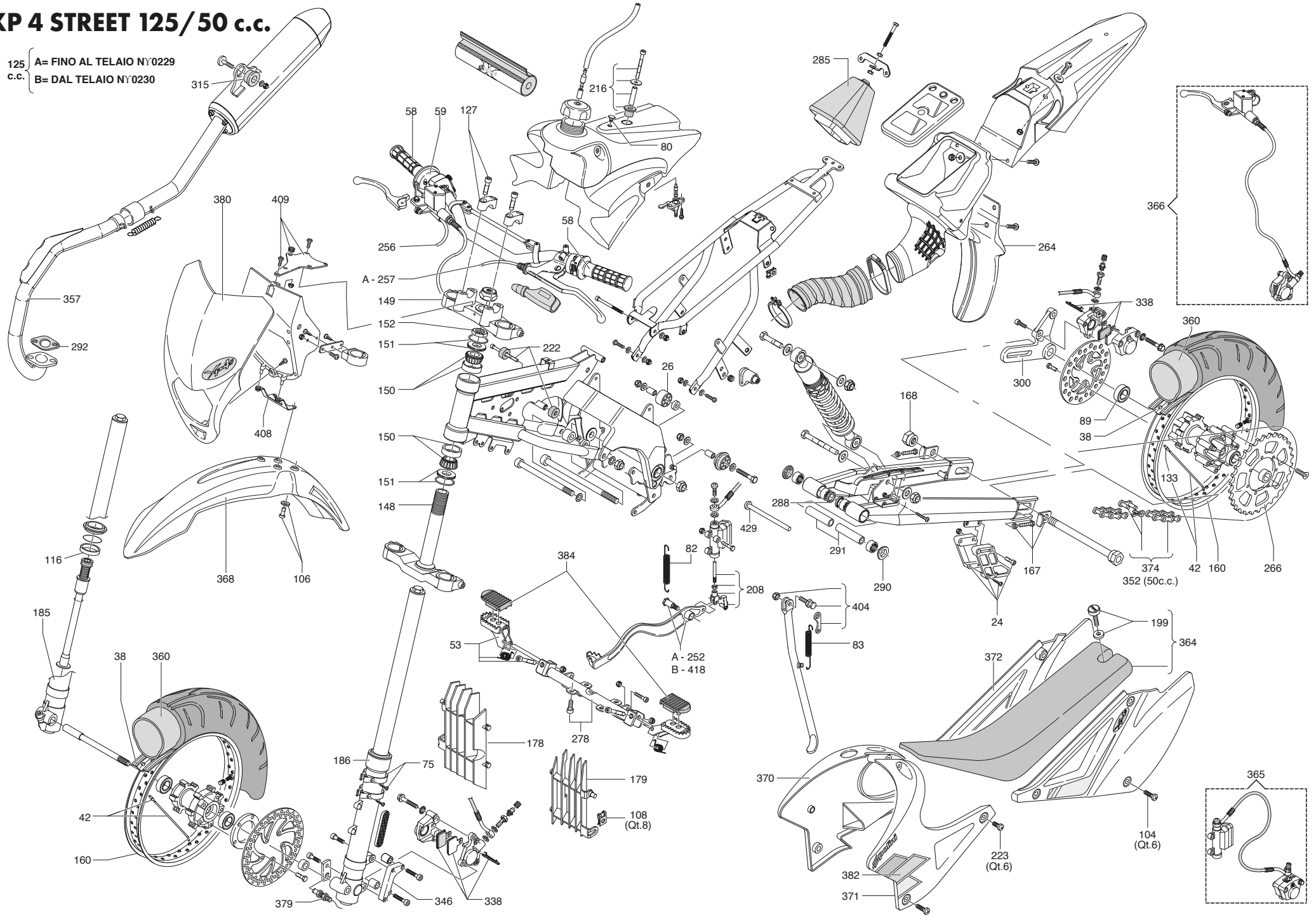


# XP 4T RACING 14" - 12" WHEELS

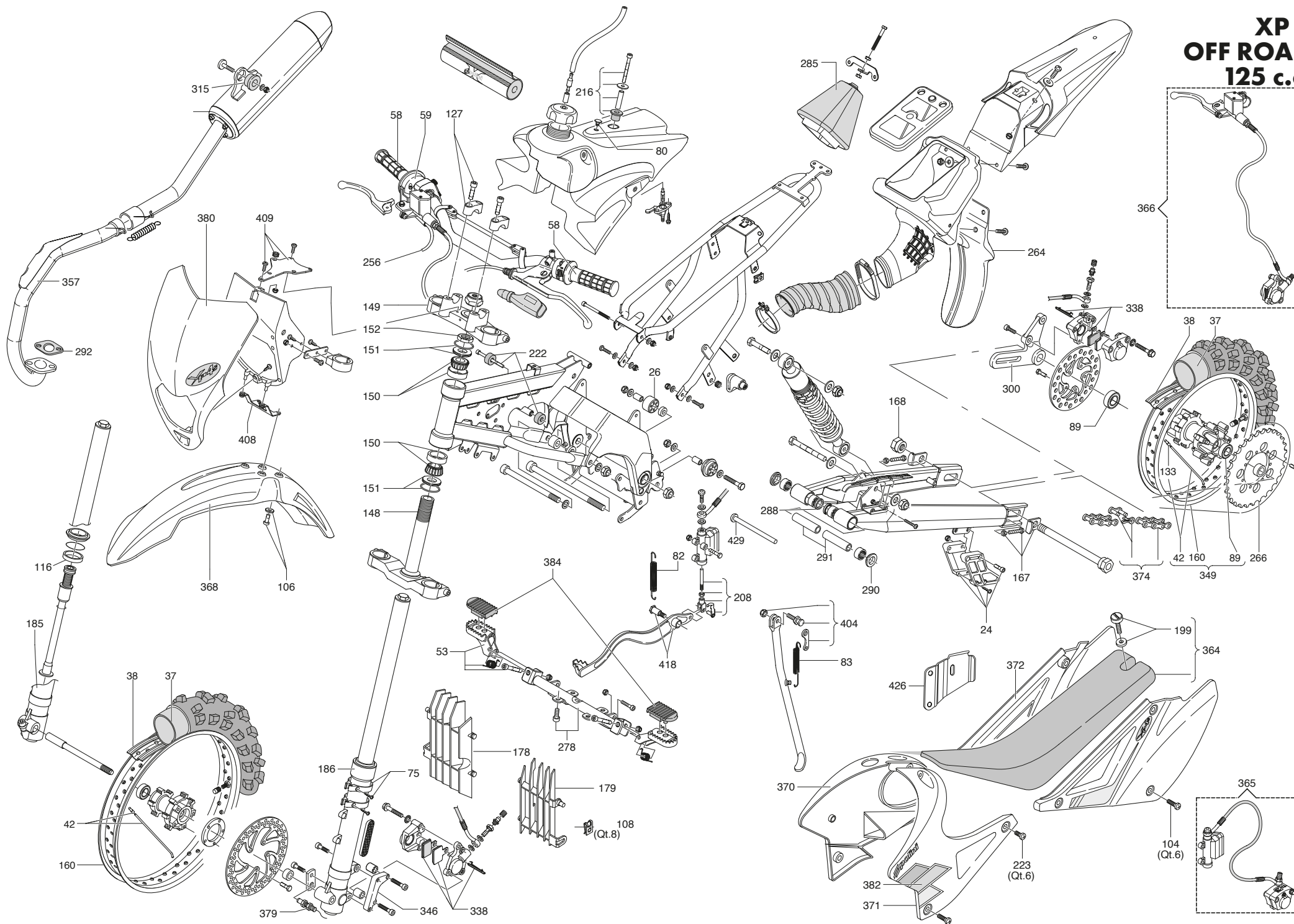


# XP 4 STREET 125/50 c.c.

125 c.c. **A= FINO AL TELAIO NY0229**  
**B= DAL TELAIO NY0230**

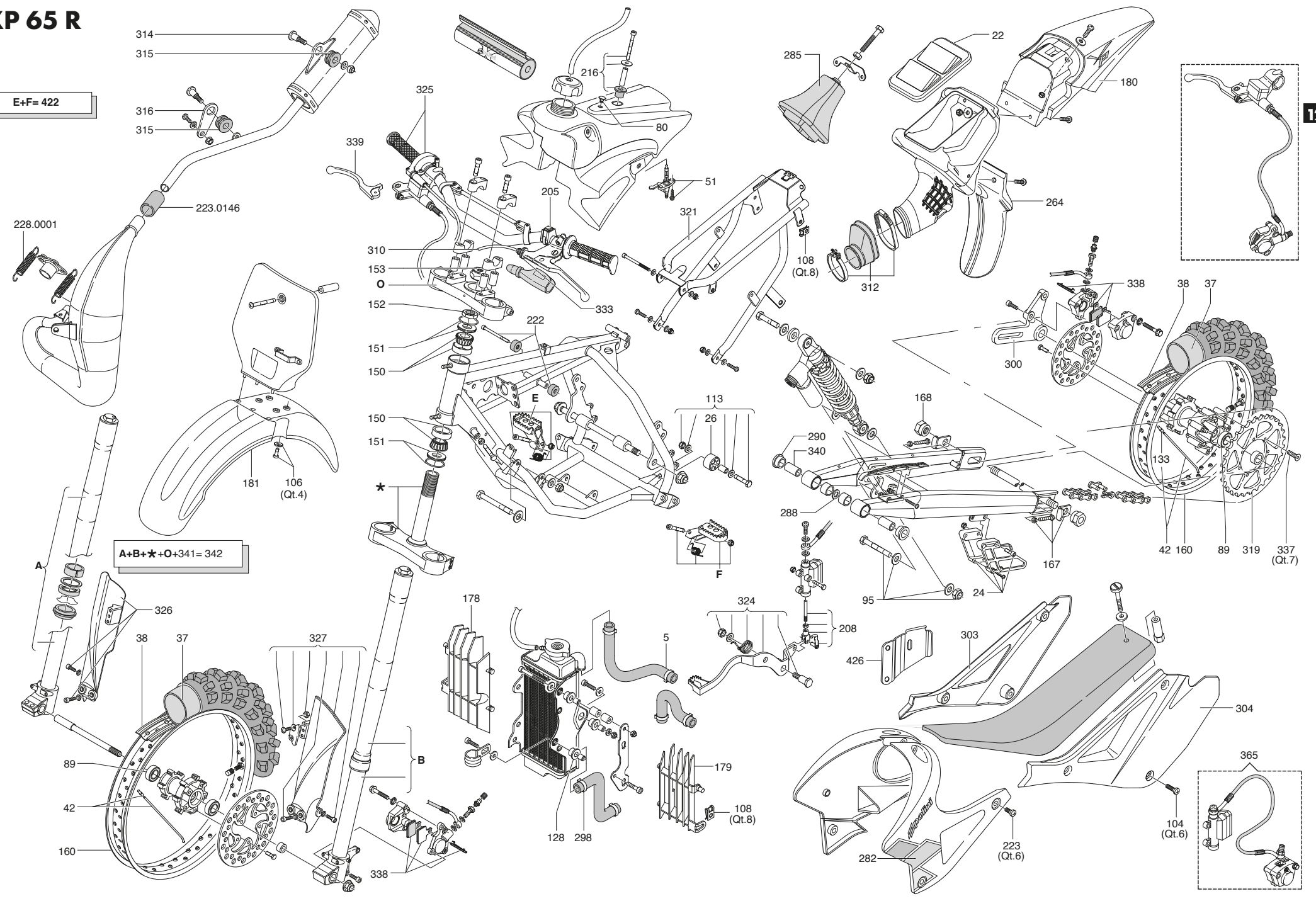


# XP 4 OFF ROAD 125 c.c.

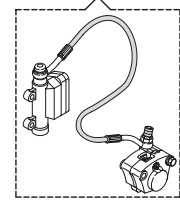
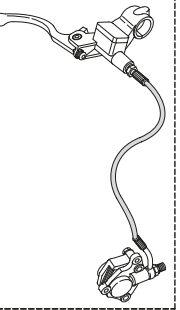


# XP 65 R

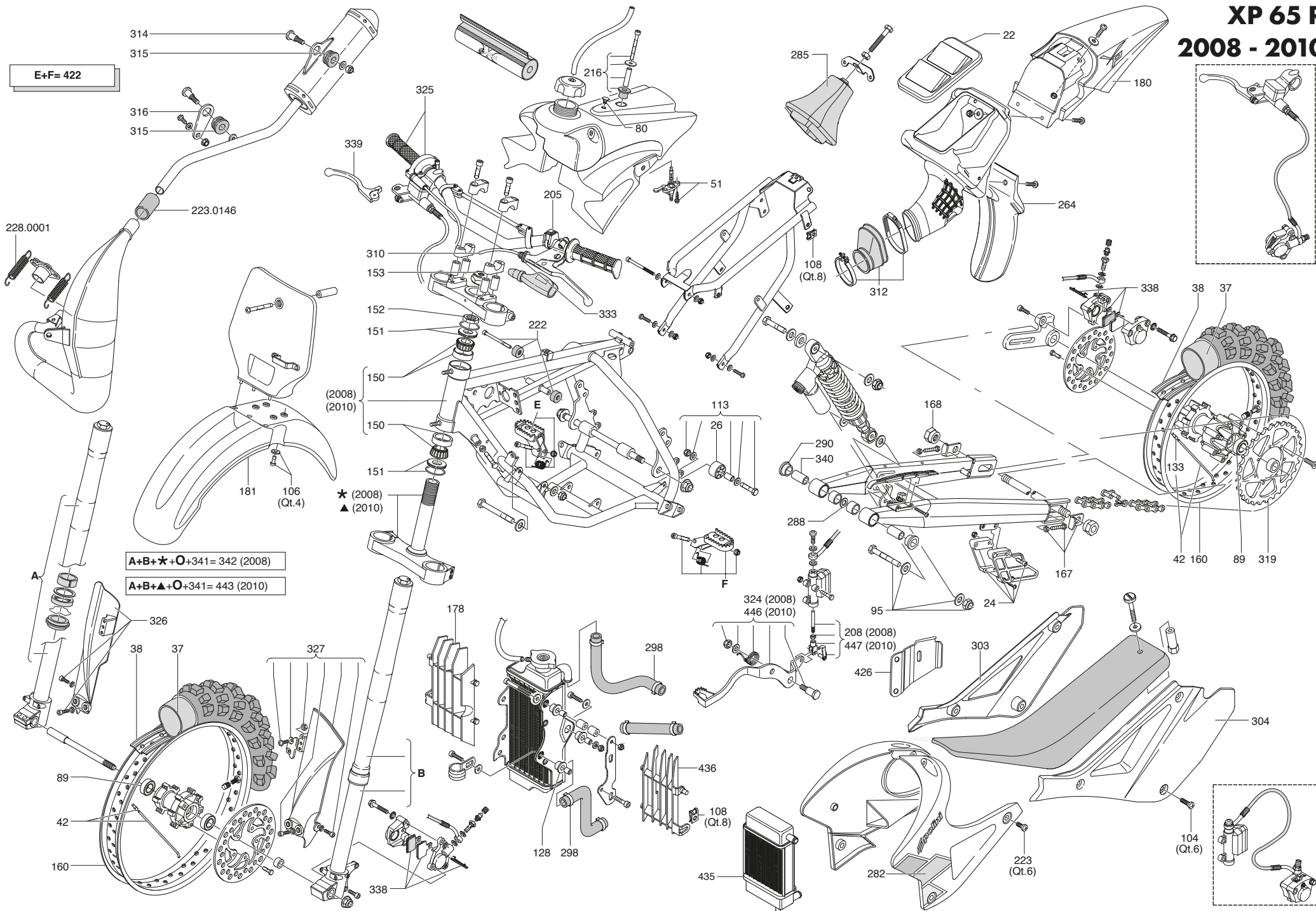
E+F= 422



A+B+★+O+341= 342



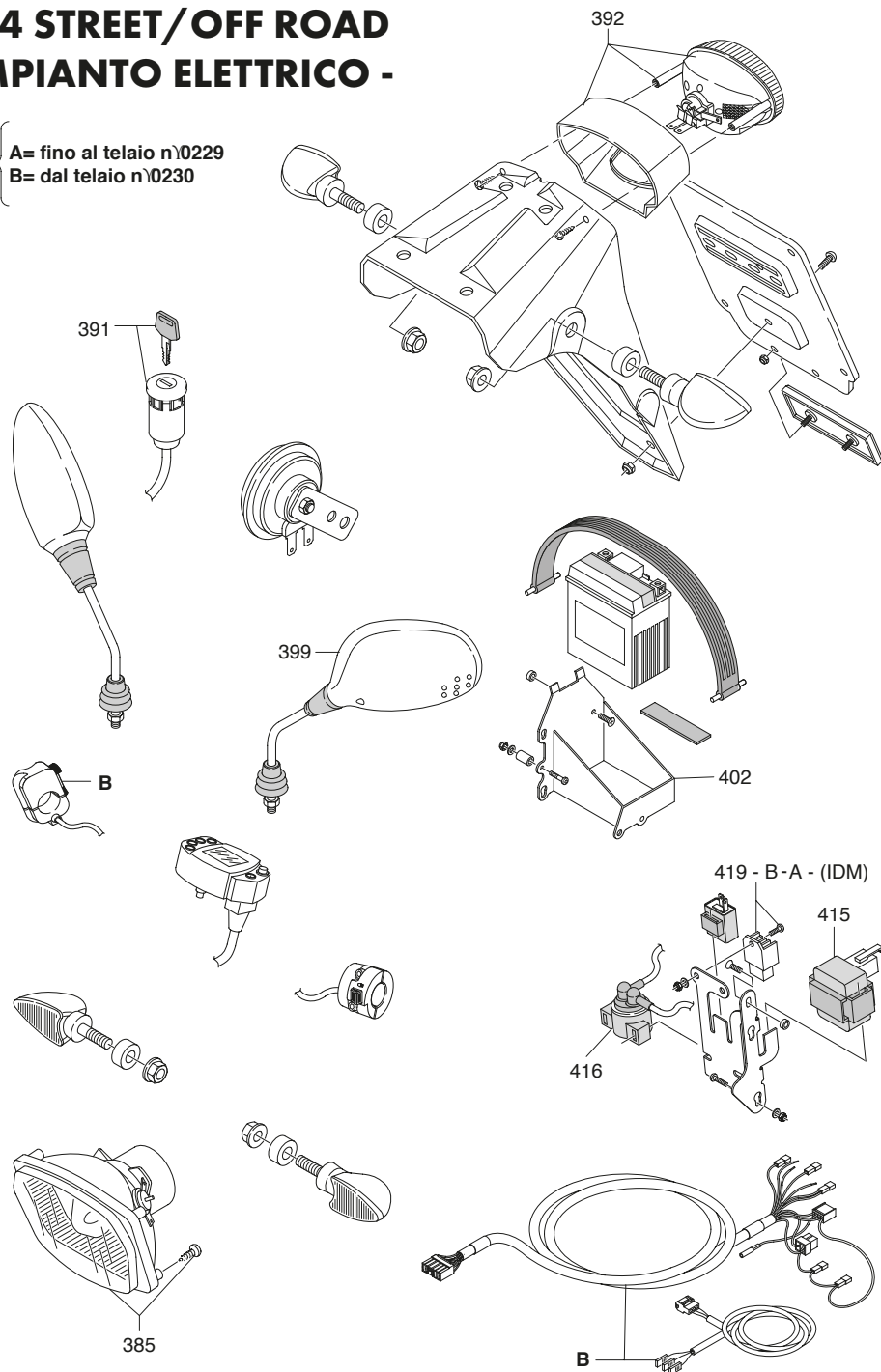
# XP 65 R 2008 - 2010



# XP 4 STREET/OFF ROAD

## - IMPIANTO ELETTRICO -

125 } A= fino al telaio n\0229  
c.c. } B= dal telaio n\0230



POS.	DESCRIZIONE	- LISTA RICAMBI MINICROSS -		
		- X1 - - MOTARD 2T -	CODICE - X3 - - XP4/125 -	- X5 - - XP 65 R -
1	BUSSOLE IN PLASTICA FORCELLONE	144.200.001	144.200.001	144.200.001
2	BUSSOLE IN ACCIAIO FORCELLONE	144.200.002	144.200.002	144.200.002
3	RADIATORE SINISTRO	144.220.001	144.220.001	144.220.001
6	TUBO ACQUA TESTA-RADIATORE	144.230.003	144.230.003	144.230.003
10	SILENZIATORE	144.285.001		
10	SILENZIATORE IN CARBONIO RACING	144.285.004		
11	CORONA Z=38 (MOTARD 2T)	144.295.038	144.295.038	144.295.038
11	CORONA Z=40 IN ERGAL	144.295.140	144.295.140	144.295.140
11	CORONA Z=42 IN ERGAL (X1-X3)	144.295.142	144.295.142	144.295.142
11	CORONA Z=44	144.295.044	144.295.044	144.295.044
11	CORONA Z=48	144.295.048	144.295.048	144.295.048
12	CATENA ORO 90 R	144.300.001		144.300.003
12	CATENA ORO 90 R (PER VERSIONE RACING)	144.300.006		
12	CATENA ORO 90 R MOD. 2004	144.300.001	144.300.007	144.300.003
13	GIUNTO PER CATENA 90 R	144.300.004	144.300.004	144.300.004
14	TRASMISSIONE COMANDO GAS		144.395.002	144.395.002
14	TRASMISSIONE COMANDO GAS CARBURATORE PHVA D.14	144.395.003		
14	TRASMISSIONE COMANDO GAS CARBURATORE PHBG D.19	144.395.004	144.395.004	144.395.004
14	TRASMISSIONE COMANDO GAS CARBURATORE PHBG D.21	144.395.005	144.395.006	144.395.006
15	TRASMISSIONE COMANDO FRENO ANTERIORE	144.395.010	144.395.011	144.395.011
16	TRASMISSIONE COMANDO FRENO POSTERIORE	144.395.020		144.395.022
16	TRASMISSIONE COMANDO FRENO POSTERIORE A PEDALE	144.395.024	144.395.025	
17	STAFFA FISSAGGIO PINZA FRENO ANTERIORE	144.415.001	144.415.001	
18	STAFFA SUPPORTO PINZA FRENO POSTERIORE	144.415.003	144.415.003	
19	MARMITTA RACING	144.425.003		
20	MANICOTTO CASSETTA FILTRO ARIA	144.430.001	144.430.002	144.430.002
21	CASSETTA FILTRO ARIA	144.465.001	144.465.002	144.465.002
22	COPERCHIO CASSETTA FILTRO ARIA	144.465.003	144.465.003	144.465.003
23	FILTRO ARIA IN SPUGNA RACING	144.470.002	144.470.002	144.470.002
24	GUIDA CATENA FORCELLONE INFERIORE	144.565.001	144.565.001	144.565.001
26	RULLO GUIDA CATENA FORCELLONE	144.565.003	144.565.003	144.565.003
27	FORCELLONE POSTERIORE		144.625.002	
33	BOLLI BIANCHI TABELLE LATERALI E TABELLA ANTERIORE	144.635.009	144.635.009	144.635.009
37	CAMERA D'ARIA 2,50/350-10"	144.720.019	144.720.019	
37	CAMERA D'ARIA 3,00-12"		144.720.006	144.720.006
37	CAMERA D'ARIA 2,50-12"		144.720.014	
38	FLAP RUOTA 12"		144.720.008	144.720.008
38	FLAP RUOTA 14" e 15"		144.720.009	144.720.009
39	CERCHIO IN ACCIAIO 10" (28 fori)	Vedi 160	Vedi 160	
42	RAGGIO CON NIPPLES RUOTA 10"	144.730.006	144.730.006	
42	RAGGIO CON NIPPLES RUOTA 12"		144.730.007	144.730.007
42	RAGGIO CON NIPPLES RUOTA 14"		144.730.018	144.730.018
43	RUOTA ANT. IN FERRO 10"	vedi 162	vedi 162	
45	DISCO FRENO D.130 -POSTERIORE X1,X3-	144.750.003	144.750.003	
46	PINZA FRENO ANTERIORE COMPLETA	144.750.004	144.750.004	144.750.004

POS.	DESCRIZIONE	- X1 - - MOTARD 2T -	- X3 - - XP4/125 -	- X5 - - XP 65 R -
47	PINZA FRENO POSTERIORE COMPLETA	143.750.022	143.750.022	143.750.022
48	COPPIA PASTIGLIE FRENO	144.750.008	144.750.008	144.750.008
48	COPPIA PASTIGLIE FRENO RACING (SINTERIZZATE)	144.750.009	144.750.009	144.750.009
50	MANUBRIO	144.760.005	144.760.005	144.760.002
51	RUBINETTO BENZINA	144.761.001	144.761.001	144.761.001
53	PEDANA POGGIPIEDI DESTRA	144.763.003	144.763.003	144.763.003
56	LEVA CON SUPPORTO FRENO ANTERIORE	144.765.001	144.765.001	144.765.001
57	LEVA CON SUPPORTO FRENO POSTERIORE	144.765.002	144.765.002	144.765.002
58	COPPIA MANOPOLE	341.0027	341.0027	341.0027
60	LEVA FRENO ANTERIORE DESTRA	144.765.005	144.765.005	144.765.005
61	LEVA FRENO POSTERIORE SINISTRA	144.765.006	144.765.006	144.765.006
62	PARAFANGO ANTERIORE	Vedi 181	144.800.002	144.800.003
63	PARAFANGO POSTERIORE BIANCO			144.800.017
64	PARASPRUZZI POSTERIORE	144.800.012	144.800.013	144.800.013
66	FIANCHETTO LATERALE PORTANUMERO DESTRO BIANCO		144.804.001	144.804.001
70	TABELLA PORTANUMERO ANTERIORE	144.805.001	144.805.001	144.805.001
75	FASCETTA PLASTICA FERMA FILO SU FORCELLA	144.235.004	144.235.004	144.235.004
76	PASSACAVO SU TABELLA PORTANUMERO ANT.	144.235.005	144.235.005	144.235.005
80	VITE FERMO SELLA SU SERBATOIO	144.305.003	144.305.003	144.305.003
81	VITE FISSAGGIO SELLA	144.305.004	144.305.005	144.305.005
82	MOLLA FISSAGGIO MARMITTA	144.260.001	144.260.001	144.260.001
83	MOLLA RITORNO CAVALLETTA	144.260.002	144.260.002	144.260.002
84	GIUNTO SILENZIATORE	144.250.001	144.250.001	144.250.001
85	ELASTICO FISSAGGIO RADIATORE	255.4312	255.4312	255.4312
87	COLLETTORE SCARICO MARMITTA	144.275.001	144.275.001	144.275.001
89	CUSCINETTO MOZZO RUOTA POSTERIORE 15x35x11	144.190.009	144.190.009	144.190.009
90	MOLLA RITORNO LEVA FRENO ANTERIORE	144.265.003	144.265.003	144.265.003
91	MOLLA RITORNO LEVA FRENO POSTERIORE	144.265.004	144.265.004	144.265.004
92	LEVA FRENO ANTERIORE COMPLETA	144.420.002	144.420.002	144.420.002
93	LEVA FRENO POSTERIORE COMPLETA	144.420.003	144.420.003	144.420.003
95	VITE FISSAGGIO AMMORTIZZATORE INFERIORE		144.305.008	144.305.008
99	VITE FISSAGGIO CAVALLETTA	144.305.012	144.305.012	144.305.012
102	VITE FISSAGGIO TABELLA PORTANUMERO ANTERIORE	144.305.016	144.305.016	144.305.016
104	VITE FISSAGGIO FIANCHETTO LATERALE	144.305.018	144.305.018	144.305.018
105	VITE FISSAGGIO FIANCHETTO SERBATOIO	144.305.019	144.305.019	144.305.019
106	VITE FISSAGGIO PARAFANGO ANTERIORE	144.305.020	144.305.020	144.305.020
108	MOLLETTE FILETTATE M5 (qt.8)	144.305.022	144.305.022	144.305.022
112	FASCETTA SILENZIATORE	144.235.006	144.235.006	144.235.006
113	RULLO GUIDA CATENA COMPLETO	144.565.004	144.565.004	144.565.004
114	REGISTRO FILO FRENO ANTERIORE E POSTERIORE	144.765.007	144.765.007	144.765.007
115	SUPPORTO ANTIVIBRANTE MARMITTA E SILENZIATORE	144.250.002	144.250.002	144.250.002
116	PARAOLIO FORCELLA 33x45x10	144.065.004	144.065.004	144.065.004
120	PIASTRA FORCELLA INFERIORE CON CANOTTO STERZO		144.755.005	144.755.005
121	PIASTRA FORCELLA SUPERIORE	144.755.006	144.755.006	144.755.006
122	GAMBO CON STELO FORCELLA DESTRO	144.755.007		
123	GAMBO CON STELO FORCELLA SINISTRO		144.755.010	

POS.	DESCRIZIONE	- X1 - - MOTARD 2T -	- X3 - - XP4/125 -	- X5 - - XP 65 R -
124	STELO POMPANTE FORCELLA		144.755.013	144.755.013
126	GAMBO FORCELLA SINISTRO		144.755.017	144.755.018
127	CAVALLOTTO FISSAGGIO MANUBRIO	144.760.003	144.760.003	144.760.003
128	GOMMINO ANTIVIBRANTE RADIATORE	144.250.003	144.250.003	144.250.003
129	DADO RUOTA POSTERIORE CON DISTANZIALE	144.310.004	144.310.004	144.310.004
130	PARACOLPI MANUBRIO	144.760.004	144.760.004	144.760.004
131	TUBO ACQUA TESTA RADIATORE DESTRO	144.230.004	144.230.004	144.230.004
133	NIPPO D.3,5/3	144.730.010	144.730.010	144.730.010
134	TUBO ACQUA COLLEGAMENTO RADIATORE DX E SX	144.230.005	144.230.005	144.230.005
137	MARMITTA CROMATA	144.425.005		
140	COLLETTORE SCARICO PER MARMITTA CROMATA	144.275.003		
142	MANUBRIO RACING	144.760.005	144.760.006	144.760.006
143	TRASMISSIONE COMANDO FRENO ANTERIORE mod.2002		144.395.012	144.395.012
144	TRASMISSIONE COMANDO GAS X3-X5 65 cc PHBG	144.395.006	144.395.007	144.395.007
145	COMANDO GAS TRASVERSALE RAPIDO	144.765.008	144.765.008	144.765.008
148	PIASTRA FORCELLA INFERIORE mod.2002 (PAIOLI)	144.755.022	144.755.023	144.755.023
149	PIASTRA FORCELLA SUPERIORE mod.2002 (PAIOLI)	144.755.024	144.755.024	144.755.024
150	CUSCINETTO CONICO CANOTTO STERZO	144.190.010	144.190.010	144.190.010
151	CALOTTA PARAPOLVERE STERZO CON OR	144.205.001	144.205.001	144.205.001
152	DADO INFERIORE CANOTTO STERZO	144.310.005	144.310.005	144.310.005
153	DADO SUPERIORE CANOTTO STERZO	144.310.006	144.310.006	144.310.006
156	TELAIO mod.2002		144.740.004	144.740.004
157	FORCELLONE POSTERIORE mod.2002	144.625.011		
160	CERCHIO IN ALLUMINIO 10" NERO (28 fori)	143.730.013	143.730.013	
160	CERCHIO IN ALLUMINIO 14" ORO (28 fori)		144.730.016	144.730.016
162	RUOTA ANTERIORE IN ALL.12" NERO (X3-XP4)		144.731.024	
163	RUOTA POSTERIORE IN ALL. 12" ORO			144.731.009
164	CORONA Z=40 IN ERGAL	144.295.140	144.295.140	144.295.140
164	CORONA Z=42 IN ERGAL (X1-X3)	144.295.142	144.295.142	144.295.142
164	CORONA Z=47 IN ERGAL	144.295.147	144.295.147	144.295.147
164	CORONA Z=48 IN ERGAL	144.295.148	144.295.148	144.295.148
166	SUPPORTO SERBATOIO AMMORTIZZATORE	144.340.003	144.340.003	144.340.003
167	PIASTRA REGISTRO CATENA FORCELLONE 2002	144.780.001	144.780.001	144.780.001
168	DADO PERNO RUOTA POSTERIORE mod.2002	144.310.007	144.310.007	144.310.007
171	FORCELLONE POSTERIORE mod.2004	144.625.011		
173	SELLA mod.2004		144.762.006	144.762.006
174	FIANCHETTO PORTANUMERO DESTRO mod.2004		144.804.019	144.804.019
175	FIANCHETTO PORTANUMERO SINISTRO mod.2004		144.804.020	144.804.020
178	GRIGLIA RADIATORE DESTRO mod.2004	144.806.003	144.806.003	144.806.003
179	GRIGLIA RADIATORE SINISTRO mod.2004	144.806.004	144.806.004	144.806.004
180	PARAFANGO POSTERIORE mod.2004 - XP4 BLU	144.800.018	144.800.020	144.800.020
180	PARAFANGO POSTERIORE mod.2004 - XP4 RUOTE 14/12 BLU		144.800.020	
181	PARAFANGO ANTERIORE mod.2004 BLU	144.800.004	144.800.005	144.800.005
183	CAVALLETTO LATERALE mod.2004	144.764.004		
187	STELO FORCELLA mod.2004 (PAIOLI)	144.755.031		
188	STELO POMPANTE FORCELLA mod.2004 (PAIOLI)	144.755.033	144.755.034	144.755.034



POS.	DESCRIZIONE	- X1 -	- X3 -	- X5 -
		- MOTARD 2T -	- XP4/125 -	- XP 65 R -
189	MARMITTA RACING mod.2004	144.425.007	144.425.008	144.425.008
193	COPPIA PASTIGLIE FRENO PINZA IDRAULICA	144.750.010	144.750.010	144.750.010
195	DISCO FRENO POSTERIORE D.140 mod.2004	144.750.012	144.750.012	144.750.012
197	AMMORTIZZATORE RACING mod.2004	144.625.014	144.625.015	144.625.015
198	STAFFA SUPPORTO FRENO POST. mod.2004	144.415.006	144.415.006	144.415.006
199	VITE FISSAGGIO SELLA X1-X3 mod.2004	144.305.027	144.305.027	144.305.027
203	IMPIANTO FRENO ANTERIORE COMPLETO	144.765.011		
204	IMPIANTO FRENO POSTERIORE COMPLETO	144.765.013		
205	INTERUTTORE DI MASSA	144.765.015	144.765.015	144.765.015
206	VITE FISSAGGIO AMMORTIZZATORE INFERIORE mod.2004	144.305.007		
207	PERNO FORCELLONE mod.2004	144.630.006	144.630.006	144.630.006
208	PERNO POMPA FRENO POSTERIORE	144.305.029	144.305.029	144.305.029
209	SERIE VITI E SPESSORI FISSAGGIO RADIATORE mod.2004	144.305.030	144.305.030	144.305.030
212	SERIE VITI FISSAGGIO TELAIETTO POSTERIORE	144.305.033	144.305.033	144.305.033
214	TUBO ACQUA TESTA RADIATORE mod.2004	144.230.006	144.230.006	144.230.006
215	TUBO ACQUA RADIATORE POMPA mod.2004	144.230.007	144.230.007	144.230.007
216	VITE FISSAGGIO SERBATOIO mod.2004	144.305.034	144.305.034	144.305.034
220	BOLLI NERI TABELLE LATERALI E ANTERIORE		144.635.022	144.635.022
222	TAMPONI SERBATOIO LATERALE mod.2004	144.375.005	144.375.005	144.375.005
223	SERIE VITI FISSAGGIO TABELLE SERBATOIO mod.2004	144.305.035	144.305.035	144.305.035
225	MARMITTA MOTARD	144.425.009		
226	VITE FISSAGGIO MOTORE MOTARD	144.305.036		
228	POMELLO RIPARO PERNO RUOTA POSTERIORE	144.535.002	144.535.002	
229	POMELLO RIPARO MARMITTA	144.535.003		
230	TAPPO MANUBRIO	144.535.004		
231	SERIE ADESIVI DECORAZIONE MOTARD	144.635.025		
234	PNEUMATICO 90/90-10 MOTARD	144.720.017	144.720.017	
235	COPRIPEDANE IN PLASTICA DESTRA E SINISTRA	144.763.005	144.763.005	144.763.005
240	MOLLA RICHIAMO PASTIGLIE	144.750.020	144.750.020	144.750.020
242	SILENZIATORE MINICROSS E MINIMOTARD MOD.2004	144.285.010		
244	MARMITTA MOTARD mod.2004	144.425.012		
245	STAFFA SUPPORTO PINZA FRENO ANT.	144.415.001	144.415.001	
248	COLLETORE SCARICO MARMITTA MOTARD	144.275.006		
252	PEDALE FRENO XP4T		144.763.006	
253	TRASMISSIONE COMANDO FRENO POSTERIORE XP4T		144.395.027	
254	FIANCHETTO PORTANUMERO DESTRO XP4T		144.804.019	
255	FIANCHETTO PORTANUMERO SINISTRO XP4T		144.804.020	
256	TRASMISSIONE COMANDO GAS XP4T		144.395.008	
257	TRASMISSIONE COMANDO FRIZIONE XP4T		144.395.028	
258	CATENA XP4T 110 (tipo 124) 95 MAGLIE		144.300.010	
260	LEVA CON SUPPORTO FRENO ANTERIORE XP4T		144.765.018	
264	PARASPRUZZI POSTERIORE XP 4T / XP65R		144.800.021	144.800.021
266	CORONA Z=32 XP 4T IN ERGAL		144.295.232	
266	CORONA Z=36 XP 4T IN ERGAL (XP4S 125)		144.295.236	
266	CORONA Z=38 XP 4T IN ERGAL (XP4T MOTARD)		144.295.238	
282	SERIE ADESIVI DECORAZIONE TABELLE SERBATOIO	144.635.027	144.635.027	144.635.027

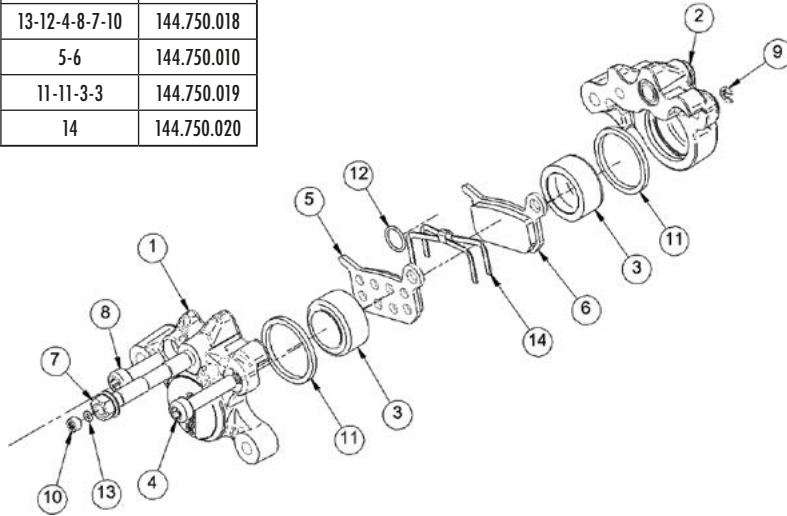
POS.	DESCRIZIONE	- X1 -	- X3 -	- X5 -
		- MOTARD 2T -	- XP4/125 -	- XP 65 R -
284	SILENZIATORE PER MARMITTA XP4T		144.285.011	
285	FILTRO ARIA IN SPUGNA XP4T / XP65R		144.470.003	144.470.003
288	PARAOILIO FORCELLONE 18X24X5		144.065.018	144.065.018
290	BUSSOLE IN PLASTICA BASSA FORCELLONE		144.200.005	144.200.005
291	BUSSOLA IN ACCIAIO PER FORCELLONE XP4T		144.210.003	
292	GUARNIZIONE SCARICO XP4T		144.045.002	
293	STAFFA SUPPORTO FILO FRENO POST.XP4T		144.340.006	
296	STAFFA SUPPORTO PINZA FRENO ANT. MOTARD XP4T		144.415.013	
300	STAFFA SUPPORTO PINZA FRENO POSTER. 125 XP4S / XP65R		144.415.017	
303	FIANCHETTO PORTANUMERO DESTRO XP65R			144.804.021
304	FIANCHETTO PORTANUMERO SINISTRO XP65R			144.804.022
310	TRASMISSIONE FRIZIONE XP65R			144.395.029
312	MANICOTTO CASSETTA FILTRO ARIA XP65R			144.430.004
315	GOMMINO ANTIVIBRANTE STAFFA MARMITTA		144.375.007	144.375.007
316	PIASTRINA SUPPORTO MARMITTA XP65R			144.415.018
319	CORONA Z=46 IN ERGAL XP65R			144.295.300
324	PEDALE FRENO POSTERIORE XP65R			144.763.008
325	COMANDO GAS TRASVERSALE CON MANOPOLE XP65R			144.765.020
326	PARASTELO DESTRO XP65R			144.800.022
327	PARASTELO SINISTRO XP65R			144.800.023
333	REGISTRO FILO FRIZIONE XP65R			144.765.023
338	COPPIA PASTIGLIE FRENO PINZA AJP XP65R		144.750.045	144.750.045
339	LEVA FRENO ANTERIORE AJP XP65R			144.765.021
340	BUSSOLA IN ACCIAIO PER FORCELLONE		144.210.002	144.210.002
342	FORCELLA ANTERIORE XP65R			144.755.040
346	STAFFA SUPPORTO PINZA FRENO ANTERIORE AJP XP4T		144.415.019	
349	RUOTA POSTERIORE IN ALL. 12" NERO (XP4)		144.731.028	
354	BUSSOLA IN ACCIAIO DX PER FORCELLONE	144.210.001	144.210.001	
355	STAFFA SUPPORTO PINZA FRENO POSTERIORE X5/XP4	144.415.020	144.415.020	144.415.020
357	MARMITTA 125 XP4S		144.425.014	
360	CAMERA D'ARIA 3.50-10 125 XP4S		144.720.019	
364	SELLA 125 XP4S		144.762.008	
365	IMPIANTO FRENO COMPLETO POSTERIORE XP65R / XP4T / 125 XP4S		144.765.027	144.765.027
366	IMPIANTO FRENO COMPLETO ANTERIORE 125 XP4S		144.765.028	
368	PARAFANGO ANTERIORE NERO 125 XP4S		144.800.006	
370	LATERALE SERBATOIO DESTRO NERO 125 XP4S SENZA FORO		144.804.027	
371	LATERALE SERBATOIO SINISTRO NERO 125 XP4S		144.804.024	
372	FIANCHETTO PORTANUMERO DESTRO NERO 125 XP4S		144.804.025	
374	CATENA MINICROSS 125 XP4S (101 MAGLIE)		144.300.013	
377	SENSORE MAGNETE 125 XP4S		144.830.015	
379	SENSORE CONTACHILOMETRI 125 XP4S		144.830.013	
380	MASCHERINA PORTAFARO 125 XP4S		144.815.001	
384	COPRIPEDANE IN GOMMA 125 XP4S		144.763.010	
385	FANALE ANTERIORE 125 XP4S		144.830.001	
391	COMMUTATORE CHIAVE ACCENSIONE 125 XP4S		144.830.007	
392	FANALE POSTERIORE 125 XP4S		144.830.008	

POS.	DESCRIZIONE	- X1 - - MOTARD 2T -	- X3 - - XP4/125 -	- X5 - - XP 65 R -
399	SPECCHIETTO SINISTRO 125 XP4S		144.765.031	
402	STAFFA SUPPORTO BATTERIA 125 XP4S		144.360.002	
404	STAFFA CAVALLETTA 125 XP4S		144.740.020	
408	STAFFA SUPPORTO MASCHERINA ANTERIORE 125 XP4S		144.360.003	
409	STAFFA SUPPORTO TACHIMETRO 125 XP4S		144.360.004	
415	CENTRALINA CDI 110/125 XP4		144.600.013	
416	RELAIS AVVIAMENTO XP125S		144.830.016	
418	PEDALE FRENO POSTERIORE 125 XP4S (DAL TELAIO 0230)		144.763.012	
419	REGOLATORE DI TENSIONE 50 / 125 XP4S 2007		144.830.017	
421	LEVA FRENO ANTERIORE AJP XP4 110		144.765.033	
422	COPPIA PEDANE RACING	144.763.011	144.763.011	144.763.011
426	PROTEZIONE POMPA FRENO POSTERIORE AJP		144.800.026	144.800.026
427	PROTEZIONE MOTORE IN ALLUMINIO XP4		144.810.001	
429	PERNO FORCELLONE XP4 110/125		144.630.016	
435	RADIATORE SINISTRO XP65R			144.220.006
436	GRIGLIA RADIATORE SINISTRO XP65R			144.806.005
443	FORCELLA ANTERIORE XP65R (2010)			144.755.045

## - RICAMBI PER FRENI IDRAULICI - (Formula)

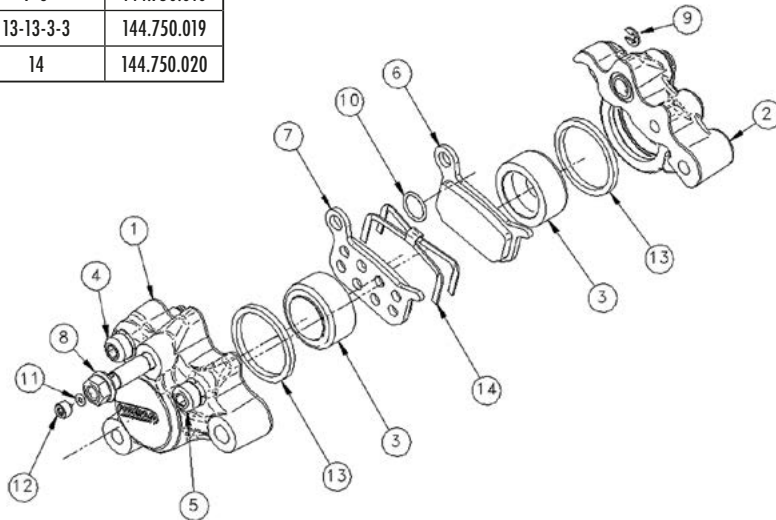
Descrizione	Posizione	Codice
Corpo pinza sinistro	1	
Corpo pinza destro	2	144.750.033
Kit viti e O.R.	13-12-4-8-7-10	144.750.018
Kit pastiglie	5-6	144.750.010
Kit pistone pinza	11-11-3-3	144.750.019
Molla richiamo pastiglie	14	144.750.020

### PINZA ANTERIORE



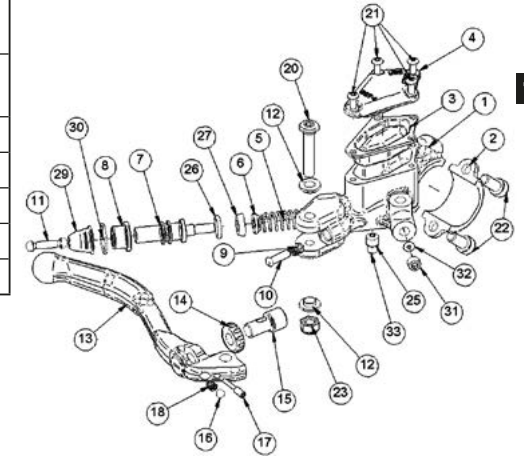
Descrizione	Posizione	Codice
Corpo pinza destro	1	144.750.017
Kit viti e O.R.	11-10-4-5-8-10	144.750.018
Kit pastiglie	7-6	144.750.010
Kit pistone pinza	13-13-3-3	144.750.019
Molla richiamo pastiglie	14	144.750.020

### PINZA POSTERIORE



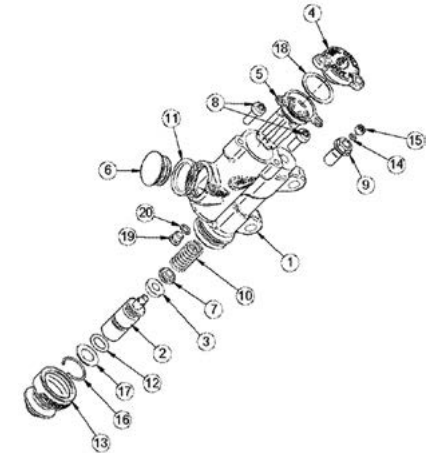
Descrizione	Posizione	Codice
Corpo pompa destro Ø9,5 (tubo dritto)	1	
Corpo pompa destro Ø11 (tubo occhio)	1	144.750.040
Collarino con viti	2-22	144.750.027
Kit leva freno	23-12-12-20-13	
Kit pistone Ø9,5	29-30-8-7-26-27-6-5	
Kit serbatoio	32-31-25-33-21-4-3	
Kit regolazione leva	9-10-11-15-14-17-18-16	144.750.030

### POMPA ANTERIORE



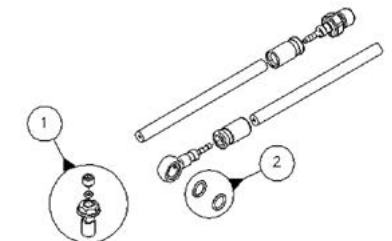
### POMPA POSTERIORE

Descrizione	Posizione	Codice
Corpo pompa posteriore	1	
Kit vite fissaggio tubo	9-14-15	144.750.023
Kit serbatoio	8-5-4-11-6-18	144.750.025

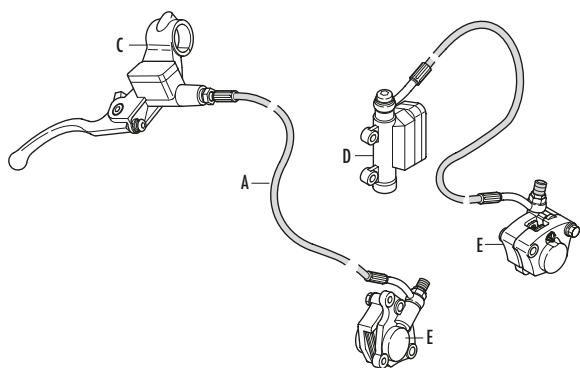


Descrizione	Codice
Kit vite fissaggio tubo occhio	posizione 1 - 144.750.023
Kit O-ring Fissaggio Tubo	posizione 2 - 144.060.008
Tubo anteriore Polini X1 (occhio) (84,5 CM)	
Tubo anteriore Polini X3 (occhio) (96 CM)	
Tubo posteriore Polini X1 (occhio) (37 CM)	
Tubo posteriore Polini X5 (occhio) (49 CM)	
Tubo posteriore Polini X3 (occhio) (46,5 CM)	

### TUBO IDRAULICO



## RICAMBI FRENI IDRAULICI AJP



- A - 144.750.047 - TUBO FRENO ANTERIORE AJP XP65R
- A - 144.750.048 - TUBO FRENO ANTERIORE AJP XP4110 - 125
- E - 144.750.057 - PINZA FRENO POSTERIORE XP65R 2009
- C - 144.750.051 - POMPA FRENO ANTERIORE AJP XP4 110
- C - 144.750.052 - POMPA FRENO ANTERIORE AJP 125 XP4
- D - 144.750.053 - POMPA FRENO POSTERIORE AJP XP65R - XP4110-125

**FERMA  
COPERTONE  
144.745.001**



cerchio da 10" e 12"

**TELO  
COPRIMOTO  
144.807.001**

